

PHYSIK

CHEMIE
BIOLOGIE

TECHNIK



Optisches Pumpen

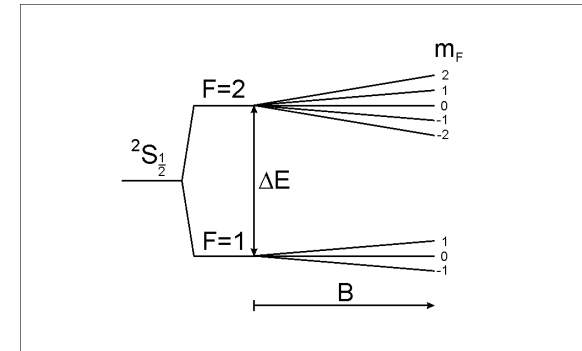
- Atomphysik
- Spins im Magnetfeld
- Zeeman-Effekt
- Selektive Veränderung der Grundzustandsbesetzung
- Elektromagnetische Übergänge

Ausführliche Versuchsanleitung:

http://www.ld-didactic.de/literatur/hb/d/p6/p6282_d.pdf

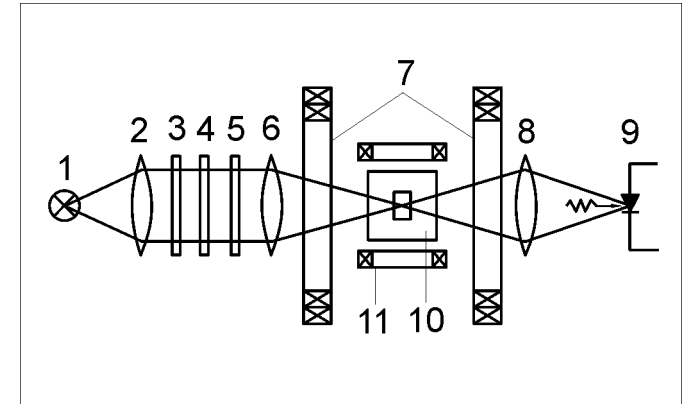
Optisches Pumpen - Prinzip

- Alkalimetall Rubidium
- Optische Übergänge des Leuchtelektrons vom $S_{1/2}$ in $P_{1/2}$, $P_{3/2}$
- D1, D2 Dublett (Natrium gelb, Rubidium infrarot)
- Aufspaltung des Grundzustandes durch Kopplung Elektron-Kern
- Hyperfeinaufspaltung + Magnetfeld: Zeemann Niveaus
- Übergänge zwischen Zeemann-Niveaus durch HF

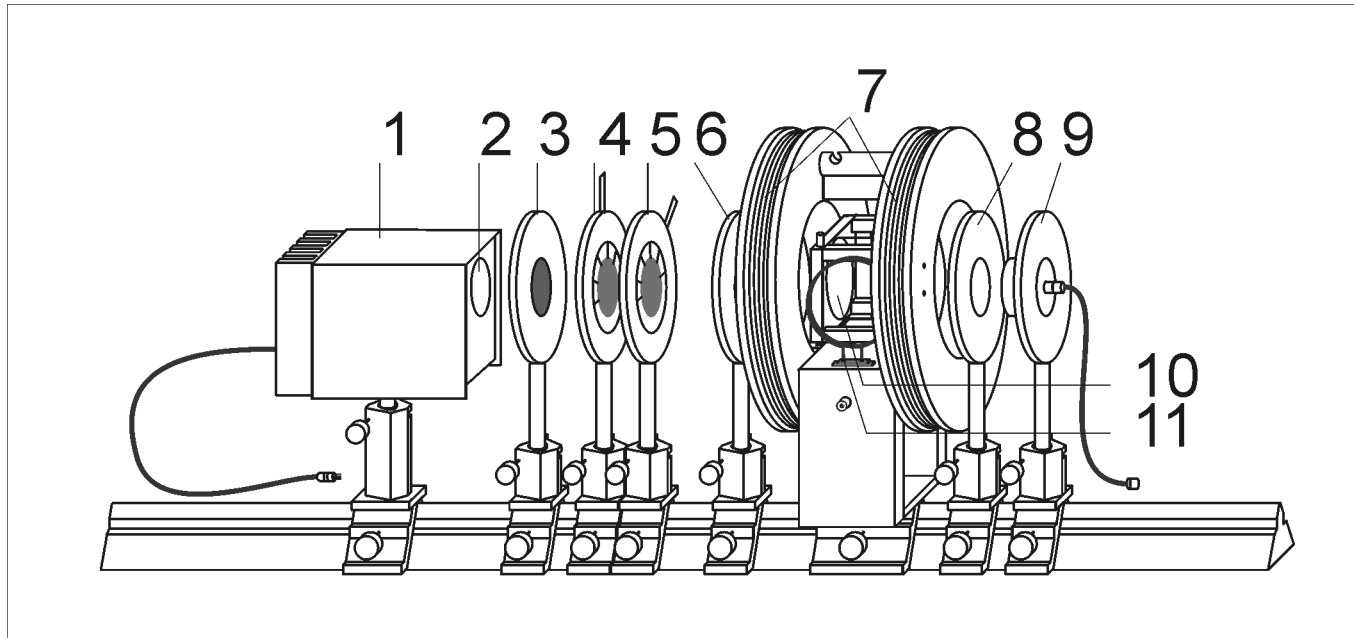


Optisches Pumpen - Versuchsaufbau

- Gasförmiges Rubidium (Rb-87, Rb-85)
- Dampfdruck ausreichend bei $\sim 65\text{ }^{\circ}\text{C}$
- Homogenes Magnetfeld: Helmholtz
- Senkrecht dazu: Hochfrequenz-Anregung
- Lichtquelle: Rubidium gasentladung, Resonanzabsorption, Doppler
- Zirkular polarisiertes Licht



Optisches Pumpen - Versuchsaufbau



Optisches Pumpen - Versuchsdurchführung

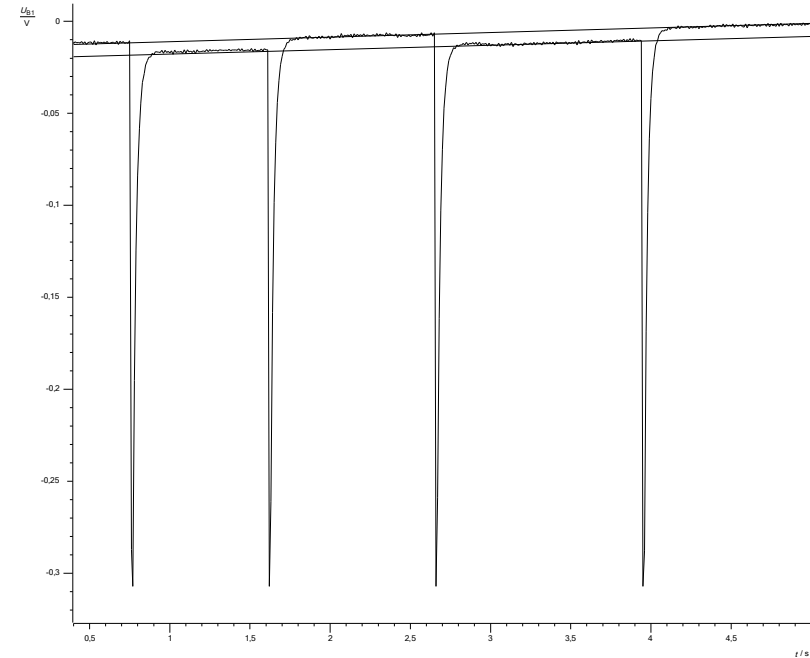
- Zirkular polarisiertes Licht
- Atome im Magnetfeld
- Optische Übergänge aus manchen Zeemann-Niveaus nicht möglich
- Änderung der Besetzung der Grundzustandsniveaus
- „optisches Pumpen“
- Gas wird transparent

Optisches Pumpen - Experimente

- 1. Optisches Pumpen – induzierte Transparenz
 - Feldpolarität wechseln – temporäre Erhöhung der Absorption
- 2. Übergänge zwischen den Zeemann Niveaus
 - Magnetfeld ca. 1mT → Aufspaltung 8 MHz (Rb-87)
 - Magnetfeld ca. 1mT → Aufspaltung 5 MHz (Rb-85)
- 3. rechtszirkular <> linkszirkular
- 4. Erdmagnetfeld, Horizontalkomponente = 0,04 mT

Optisches Pumpen – induzierte Transparenz

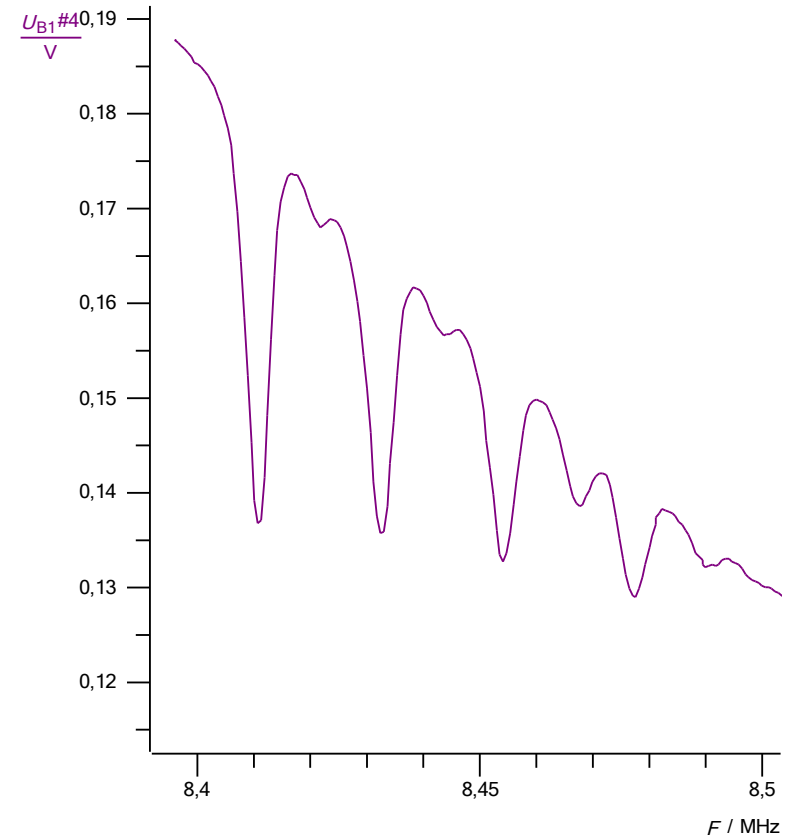
- Umschalten des Magnetfeldes
- Absorbierende Zustände vorhanden
- Besetzungszahl verändert sich
- Gas wird transparenter



Optisches Pumpen – Spin-Übergänge

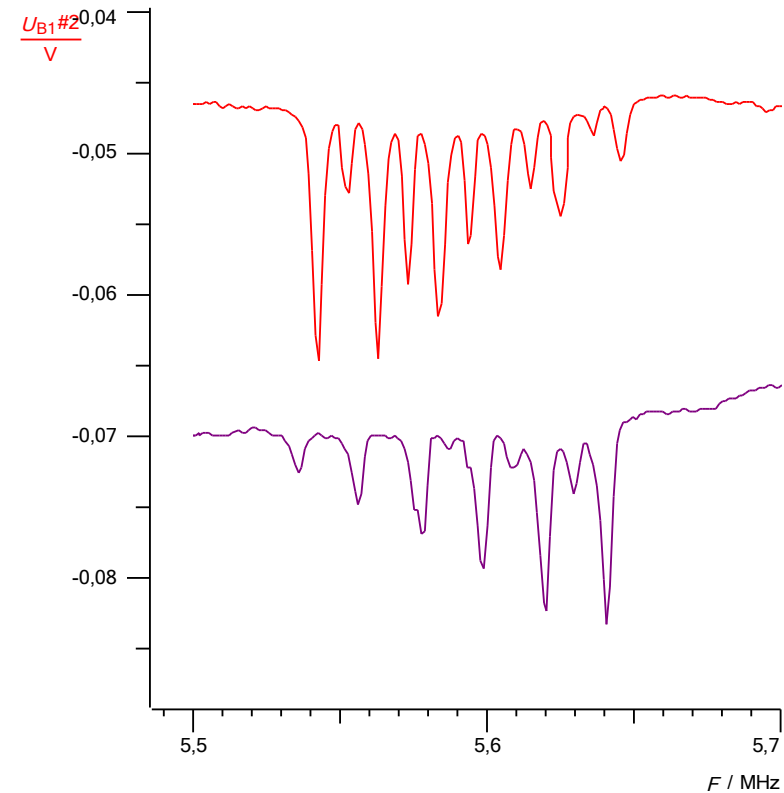
- Abstand der Zeemann-Niveaus
- Abstände nicht gleich → Aufspaltung
- Breit-Rabi Formel
- Zwei Quanten Übergänge

Details siehe Handblatt P6.2.8.2



Optisches Pumpen – weitere Experimente

- Rb-87: 8 MHz, Rb-85: 5 MHz
- Amplitudenabhängigkeit:
 - 1 Quanten Übergänge linear
 - 2 Quanten Übergänge quadratisch
- Wechsel linkszirkular, rechtszirkular
- Wechsel Magnetfeldpolarität
- Erdmagnetfeld beachten (4% von 1 mT)



Ende

Vielen Dank für Ihre Aufmerksamkeit