

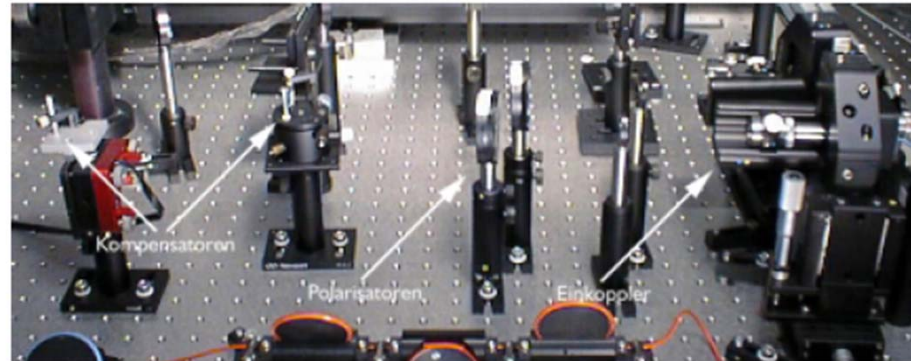
DIE QUANTENOPTIK-PRAKTIKA

- ◆ **Vorabeführung durch eine 2SWS Vorlesung (= 30h) in**
 - **Materiewellen**
 - **Auffrischung Atomphysik und Linienbreiten**
 - **Laserphysik**
 - **Bell-Ungleichungen**
- ◆ **Test bestimmt über Zulassung zum Praktikum**
- ◆ **Praktikum = 3 Wochen von 9-17h im Labor**
- ◆ **Abschließend ein ausführliches Protokoll**
- ◆ **Für Interessierte :**
Möglichkeit auf Praktikum aufbauend Bachelorarbeit zu schreiben

VERSUCH 1: VERLETZUNG DER BELLSCHEN UNGLEICHUNGEN

◆ Aufbau

- **Komplett < 30 k€**
- **Rasch aufbaubar, aber sehr kritische Justage**



◆ Ablauf:

- **Komplett eigenständiger Aufbau sämtlicher optischer Komponenten**
- **Lange Zeit für Justage (ca. 4-5 Tage)**
- **50% Erfolgsquote bei den Studenten**

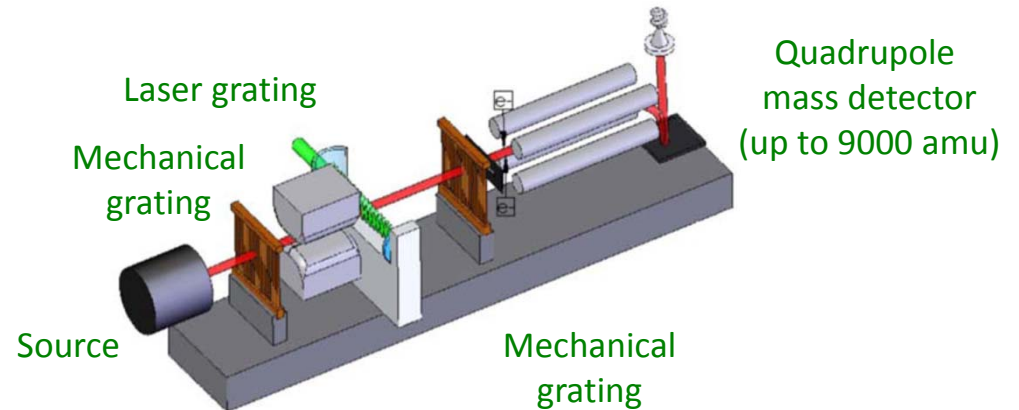
◆ Lernziel

- **Physik der Verschränkung**
- **Ein Experiment kann und darf scheitern.**
In der Praxis des forschenden Physikers ist der Erfolg selten in 5 Tagen garantiert!

VERSUCH 2: QUANTENINTERFERENZ GROßER ORGANISCHER MOLEKÜLE

◆ Aufbau

- **Komplexer Forschungsaufbau**
- **Viele Komponenten in UHV Kammer nicht sichtbar**
- **Wert ca. 500 k€**



◆ Ablauf:

- **Eigenständige Messung eines fertig aufgebauten Experiments**
- **Entsprechend nur 1 Tag**
- **100% Erfolgsquote, aber intensive Betreuung wg. enormer Kosten**

◆ Lernziel

- **Physik der molekularen Materiewellen**
- **Begegnung mit einem Experiment, dass nur in Wien im Praktikum möglich ist.**

VERSUCH 3: AUFBAU EINES LASER

◆ Aufbau

- He Ne Rohr und Netzteil
- 2 Spiegel
- FP-Etalon
- Polarisationsoptik
- CCD
- Lock-Elektronik

◆ Ablauf

- Komplette eigenständiger Aufbau des Lasers
- Nachweis der long. und transv. Moden, Polarisation, Power vs. Länge

◆ Lernziel

- Hands-On Laserphysik



VERSUCH 4: SÄTTIGUNSSPEKTROSKOPIE AN CS

◆ Aufbau

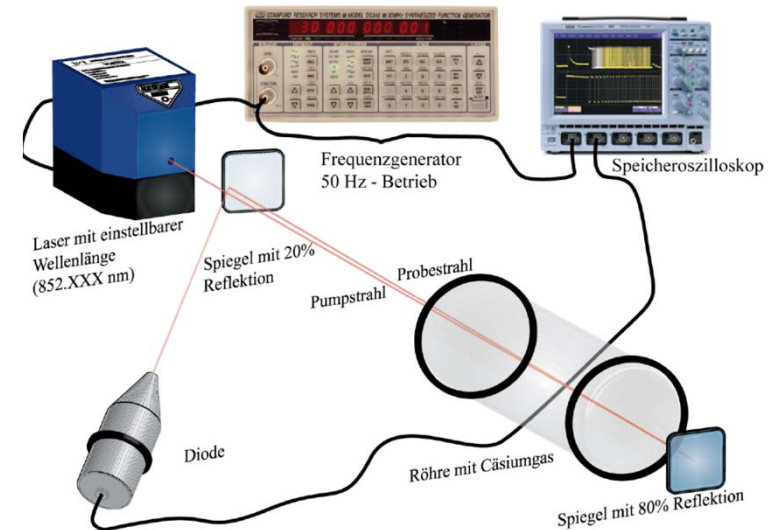
- Dampfzelle + Diodenlaser + Optik
- Ca. 15 k€ insgesamt (in einfacher Version)

◆ Ablauf

- Komplet eigenständiger optischer Aufbau
- Untersuchung der verschiedenen physikalischen Parameter

◆ Lernziel

- Erforschen der Atomzustände mit einfachen spektroskopischen Mitteln
 - Basis der Atomuhr
 - Linienbreiten
 - Feinstruktur/Hyperfeinstruktur
 - Sättigungsverbreiterung, Dopplerbreite
 - Zeeman-Verschiebungen
 - Optisches Pumpen

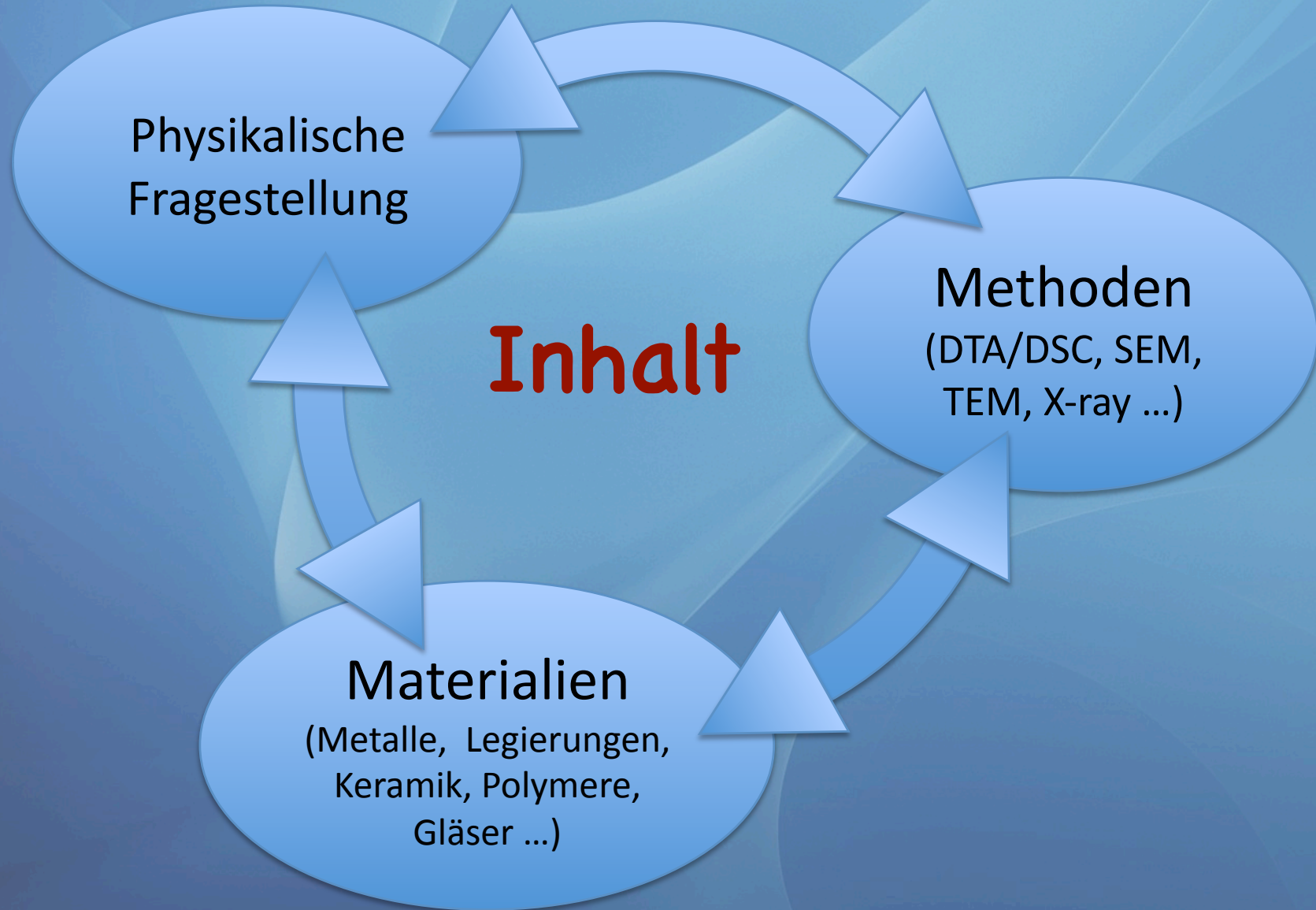


Praktikum Materialwissenschaften

- Interfakultäres Praktikum (Physik – Chemie) bestehend aus
 - Praktikum Materialphysik (8 std.)
 - Moderne Methoden der Materialcharakterisierung (3 std.)
- Leiter: Univ.-Prof. Dr. M. Zehetbauer
- höheres Praktikum (Bachelor, Master, Doktorat, Diplom)
- WS, SS
- Unterrichtssprache: Deutsch, Englisch

Organisation

- Gruppe (max. 4 Personen)
- 12 Experimente (verschiedene Standorte/Betreuer z.T. Forschungsgeräte)
- 1 Experiment / Woche
 - Eigenständige Vorbereitung (Literatur)
 - Einführende Besprechung (max. 2 Stunden), Fragen
 - Durchführung: (i) eigenständig (ii) Anleitung
 - Auswertung (Hard-, Software) LV-Einheit
 - Anfertigen eines Protokolls
- Abschlussgespräch am Ende des Semesters
- Benotung: Vorbereitung, Mitarbeit, Protokoll, Abschlussgespräch



- **Elastizitätsmodule von Gläsern (-> Besichtigung)**
Resonanzmethode, Biegeschwingungen von Stäben
- **Kristallzucht, Ofen- und Vakuumtechnik**
Bridgman-Verfahren, Impfung, Induktionsofen
- **Plastische Verformung von Metallen und Polymeren**
Spannungs-Dehnungskurve, Dehngeschwindigkeit, Temperatur, Einkristalle
- **Rissausbreitung und Bruch**
Rissausbreitungsgeschwindigkeit, Spannungsintensität, Schwellwert, Cu
- **Thermische Analyse**
Phasenübergänge, Aufheiz-, Abkühlkurven von Bi-Sn (Cd-Sn) Legierungen

- **Auscheidungsverfestigung, Lichtmikroskopie und Härtemessung**
Mikrohärte (Vickers), Al-4wt.%Cu
- **Metallographie und Rasterelektronenmikroskopie**
metallische Schliffe, Mikrostrukturdarstellung, Phasenanalyse
- **Transmissionselektronenmikroskopie**
Arbeiten am TEM, Gitterdefektabbildung
- **Diffraktometrie von Polykristallen, Texturmessung**
Messung der Walz- und Rekristallisationstextur
- **Röntgendiffraktometrie**
atomare Strukturbestimmung eines Pulvers, Diffraction am Einkristall